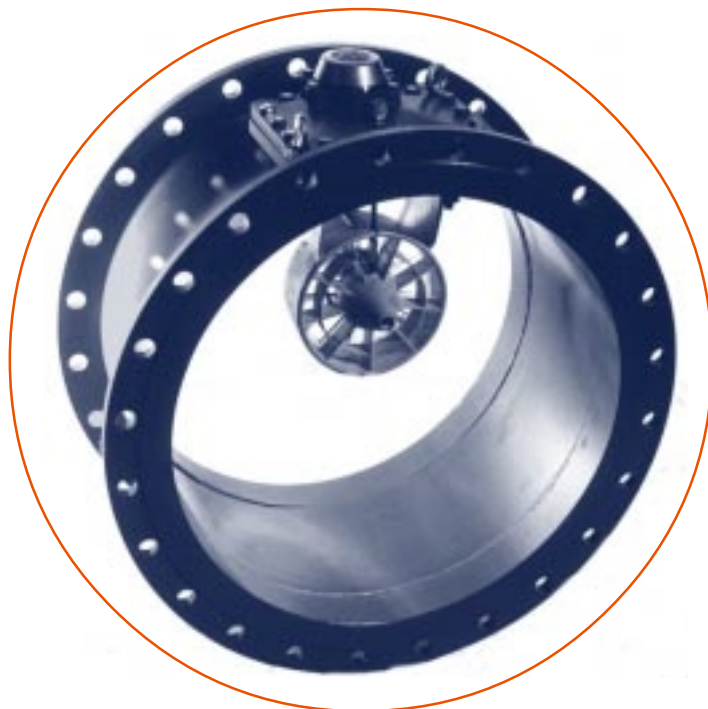


# WP QF

Турбинный счетчик  
холодной воды до 50 °С  
DN 400 ... DN 800



## Исполнение

Сухоход

Диапазон измерителя лучше чем метрологический класс "B"

Водонепроницаемое счетное устройство - IP 67

Счетное устройство поворотное на 358° без повреждения поверительного клейма

С съемным измерительным механизмом

Оптимальная защита от коррозии обеспечивается применением специальных материалов и специальной поверхностной обработки

Защищен от влияния внешних магнетических полей

Дистанционный перенос измеренных данных—установка передатчика импульсов без повреждения поверительного клейма

## Применение

Измерение больших, относительно постоянных расходов в длинных трубопроводах

## Монтаж

Трубопровод	горизонтальный	
	вертикальный	
	косой	
головка счетчика воды	на верху	
	на стороне	

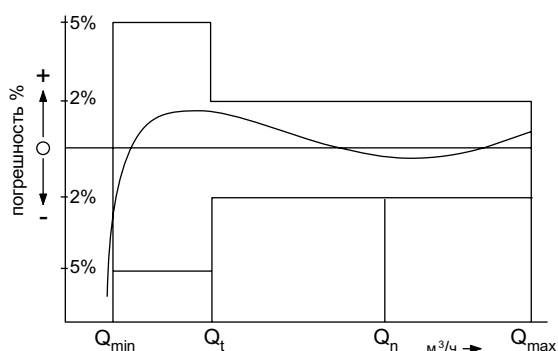
### Требования к установке

- успокаивающая длина 3 x DN перед счетчиком воды
- никаких загрязнении после счетчика воды

## Технические параметры

Номинальный диаметр DN		400	500	600	700	800
Размер счетчика воды согласно ЕЕС Q <sub>n</sub>		1 000	1 500	---	---	---
Максимальный расход Q <sub>max</sub> м <sup>3</sup> /ч		3 000	4 500	6 500	9 000	12 000
Номинальный расход ± 2 % Q <sub>n</sub> м <sup>3</sup> /ч		2 000	3 000	3 300	4 500	6 000
Переходный расход ± 2 % Q <sub>t</sub> м <sup>3</sup> /ч		50	60	180	250	320
Минимальный расход ± 5 % Q <sub>min</sub> м <sup>3</sup> /ч		25	45	100	130	210
Порог чувствительности м <sup>3</sup> /ч		15	20	40	50	60

## Кривая погрешностей



Q<sub>max</sub> = максимальный расход  
 Q<sub>n</sub> = номинальный расход  
 Q<sub>t</sub> = переходный расход ± 2 %  
 Q<sub>min</sub> = минимальный расход ± 5 %

## Величины импульсов

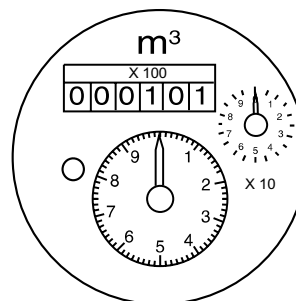
Тип		DN 400 ... DN 800 1 импульс = ... м <sup>3</sup>
R 01		10 м <sup>3</sup> 100 м <sup>3</sup>
OP 01		0,10 м <sup>3</sup>

Другая цена импульса по спецзаказу

## Потеря давления

DN 400...DN 800  
 потеря давления при Q<sub>max</sub> < 10 кПа

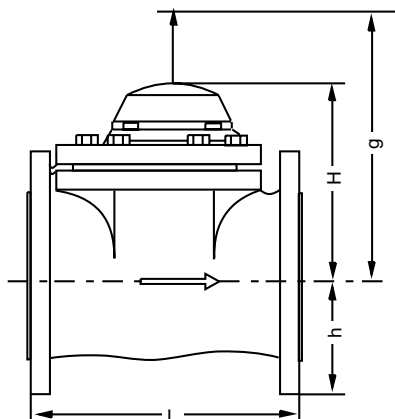
## Циферблат



WP QF

WP QF

## Основные размеры



Номинальный диаметр	DN	400	500	600	700	800	
Размер сч. воды согласно ЕЕС	Q <sub>n</sub>	1000	1500	---	---	---	
Монтажная длина L	мм	500	500	500	600	600	
Высота	H мм	365	412	470	520	570	
	h мм	295	353	420	455	512	
	g мм	770	860	920	970	1020	
Вес	измерительный механизм	кг	187	256	270	260	270
	установочный элемент	кг	25	28	28	28	28
	счетчик воды	кг	162	228	242	232	242

## Материал

Размер	DN 400 ... DN 600	DN 700 а DN 800
Корпус	сталитит	сварная конструкция из стали
Измерительный механизм	пластмасса	
Лопастное колесо	пластмасса	
Остальные примененные материалы	латунь, нержавеющая сталь	

### Текст заказа

Количество: .....  
 Спецификация: WP QF  
 Номинальный диаметр: DN .....  
 Размер счетчика воды: Q<sub>n</sub> .....  
 Рабочая температура: 50 °С  
 Рабочее давление: PN 16  
 Метрологический класс: А/В  
 Монтажная длина L: .....мм  
 Присоединение: согласно DIN 2501, PN 16

### Пример заказа

Количество: 2  
 Спецификация: WP QF  
 Номинальный диаметр: DN 400  
 Размер счетчика воды: Q<sub>n</sub> 1000  
 Рабочая температура: 50 °С  
 Рабочее давление: PN 16  
 Метрологический класс: В  
 Монтажная длина L: 500 мм  
 Присоединение: согласно DIN 2501, PN 16

WP QF



WP QF